

### 性能特点

- 频率范围: 13.5 ~ 15GHz
- 360° 移相调节范围
  - ◆ 步进: 5.625°
- 单通道增益 (@14GHz): 17.5dB
- 输出 P<sub>1dB</sub>: 11.7dBm
- 增益调节范围: 31.5dB,
  - ◆ 步进: 0.5dB
- 工作电压:
  - ◆ VDD1P2: 1.2V
  - ◆ VDD3P3: +3.3V
- 工作温度: -40°C to + 85°C
- 封装尺寸: 6mm×5.5mm×0.65mm
- 4 线 SPI 通信接口

### 产品简介

ZRF8204 是一款高集成度的八通道 Ku 频段发射芯片，实现对信号的放大、幅相控制等功能。芯片中集成八个射频接收通道，每个通道包括 6 位移相和 6 位衰减控制。芯片中数字控制电路实现对芯片的移相、增益和放大状态的控制。电源控制电路实现通道电源通断、温度补偿等功能。

芯片控制采用 SPI 通信接口，最大通信速率为 50MHz。

### 应用

卫星通信、阵列天线、地面终端和其它通信设备。

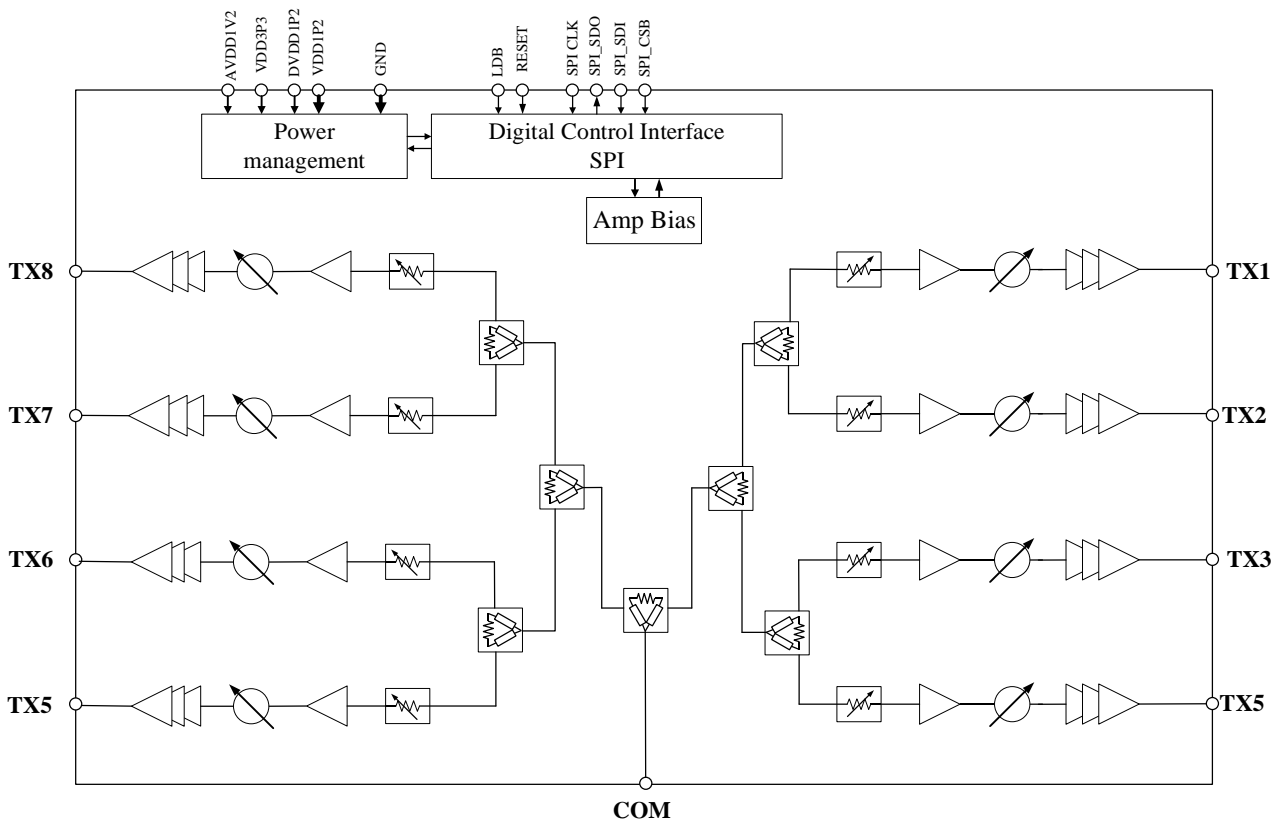


图 1. 芯片功能框图